

ПАСПОРТ.РУКОВОДСТВО ПО ЭКСПЛУАТАЦИИ



Произведено по технологии: VALTEC s.r.l., Via Pietro Cossa, 2, 25135-Brescia, ITALY
Изготовитель: ООО ТПК "Красноярскэнергокомплект", 660061, Красноярск,
ул.Калинина, 53А, пом.4, Россия



ГИДРОРАЗДЕЛИТЕЛЬ С КОЛЛЕКТОРАМИ ИЗ ЧЕРНОЙ СТАЛИ

Модель: **VTc.100.SH**

ПС - 47130

ПАСПОРТ.РУКОВОДСТВО ПО ЭКСПЛУАТАЦИИ

1. Номенклатура

- VTc.100.SH -1 1/4"x3x1"- гидроразделитель с коллекторами на 3 контура;
- VTc.100.SH -1 1/4"x5 x1"-гидроразделитель с коллекторами на 5 контуров.

2. Назначение и область применения.

- 2.1. Блок гидрострелки с коллекторами предназначен для компактного подсоединения и гидравлической увязки многоконтурной водяной системы теплоснабжения к теплогенератору.
- 2.2. Кроме трубопроводов теплоснабжающих контуров на блок может быть установлена вспомогательная арматура: воздухоотводчик, дренажный кран, погружные термометры и манометр.
- 2.3. Гидроразделитель и коллекторы имеют прямоугольное сечение и выполнены из черной стали (Ст.3 по ГОСТ 380-2005).
- 2.4. Элементы блока соединены между собой сваркой и снаружи имеют защитное покрытие из полиэфирной порошковой краски серого цвета.
- 2.5. Блок поставляется с резьбовыми патрубками, закрытыми пластиковыми заглушками.
- 2.6. В качестве рабочей среды может использоваться вода и растворы этиленгликоля или пропиленгликоля (не более 50%).

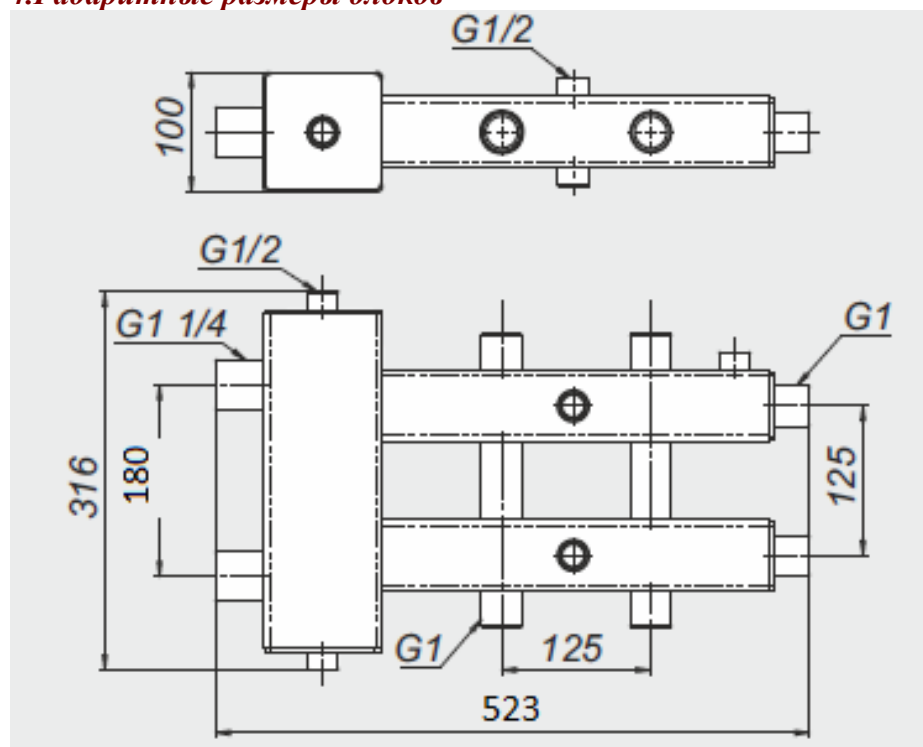
3. Технические характеристики

№	Характеристика	Ед. изм.	Значение
1	Максимальная присоединяемая тепловая мощность	кВт	70
2	Рабочее давление	МПа	0,6
3	Пробное давление	МПа	0,9

ПАСПОРТ.РУКОВОДСТВО ПО ЭКСПЛУАТАЦИИ

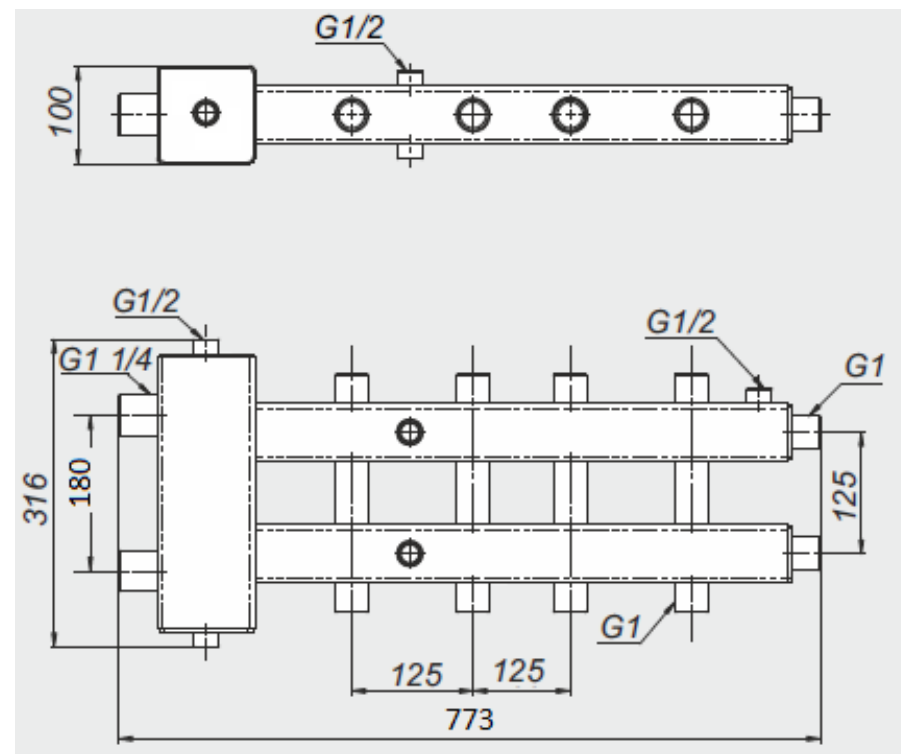
4	Допустимая температура рабочей среды	°С	120
5	Стандарт присоединительной резьбы	ГОСТ 6357-81	
6	Диапазон температур окружающей среды	°С	0...60
7	Диапазон относительной влажности окружающей среды	%	10...80
8	Средний полный срок службы	лет	15

4. Габаритные размеры блоков

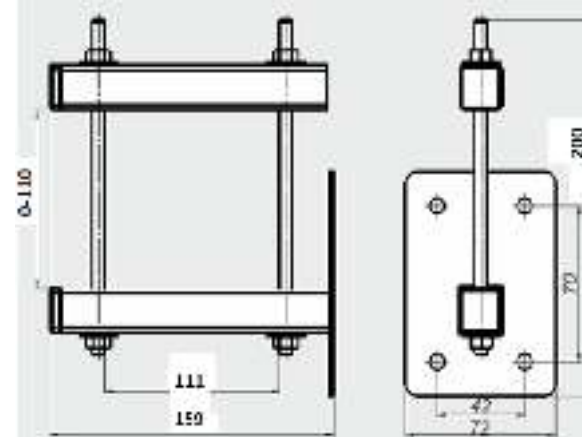


Паспорт разработан в соответствии с требованиями ГОСТ Р 2.601-2019

ПАСПОРТ.РУКОВОДСТВО ПО ЭКСПЛУАТАЦИИ



Габаритные размеры крепежных кронштейнов VTc.100.S.U

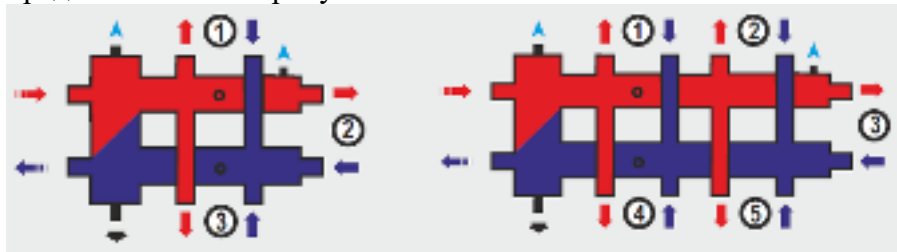


Паспорт разработан в соответствии с требованиями ГОСТ Р 2.601-2019

ПАСПОРТ.РУКОВОДСТВО ПО ЭКСПЛУАТАЦИИ

5. Рекомендации по монтажу.

5.1. Подключение блока производится в соответствии со схемой, представленной на рисунке.



5.2. Крепление блока к стене рекомендуется выполнять с помощью специальных кронштейнов VTc.100.S.U. .

5.3. Блок может устанавливаться как с правым расположением гидрострелки, так и с левым.

5.4. Подключение циркуляционных контуров осуществляется с помощью арматуры или резьбовых фитингов с внутренней резьбой G1".

5.5. Подключение контура теплогенератора производится с помощью резьбовых фитингов или арматуры с внутренней резьбой G 1 1/4".

5.6. На входе и выходе каждого подключаемого контура рекомендуется устанавливать отсекающую арматуру.

5.7. На нижний патрубок гидрострелки рекомендуется установить дренажный кран с наружной резьбой G1/2". В верхний патрубок гидрострелки устанавливается воздухоотводчик с наружной резьбой G1/2".

5.8. При выполнении соединений следует руководствоваться указаниями СП73.13330.2016.

5.9. Все патрубки блока, которые не используются в применяемой схеме, должны быть заглушены резьбовыми пробками или заглушками.

ПАСПОРТ.РУКОВОДСТВО ПО ЭКСПЛУАТАЦИИ

5.10. После сборки, система должна быть подвергнута гидравлическому испытанию пробным давлением. Испытание производится в соответствии с указаниями СП 73.13330.2016.

6. Указания по эксплуатации и техническому обслуживанию

6.1. Изделие должно эксплуатироваться при условиях, изложенных в таблице технических характеристик.

6.2. Не допускается замерзание рабочей среды внутри изделия.

6.3. Дополнительного технического обслуживания изделия не требуют.

7. Условия хранения и транспортировки

7.1. Изделия должны храниться в упаковке предприятия – изготовителя по условиям хранения 3 по таблице 13 ГОСТ 15150-69.

7.2. Транспортировка изделий должна осуществляться в соответствии с условиями 5 по таблице 13 ГОСТ 15150-69.

8. Утилизация

8.1. Утилизация изделия (переплавка, захоронение, перепродажа) производится в порядке, установленном Законами РФ от 04 мая 1999 г. № 96-ФЗ "Об охране атмосферного воздуха" (с изменениями и дополнениями), от 24 июня 1998 г. № 89-ФЗ (с изменениями и дополнениями) "Об отходах производства и потребления", от 10 января 2002 № 7-ФЗ « Об охране окружающей среды» (с изменениями и дополнениями), а также другими российскими и региональными нормами, актами, правилами, распоряжениями и пр., принятыми во исполнение указанных законов.

8.2. Содержание благородных металлов: нет.

ПАСПОРТ.РУКОВОДСТВО ПО ЭКСПЛУАТАЦИИ

9.Гарантийные обязательства

9.1. Изготовитель гарантирует соответствие изделия требованиям безопасности, при условии соблюдения потребителем правил использования, транспортировки, хранения, монтажа и эксплуатации.

9.2. Гарантия распространяется на все дефекты, возникшие по вине завода-изготовителя.

9.3. Гарантия не распространяется на дефекты, возникшие в случаях:

- нарушения паспортных режимов хранения, монтажа, испытания, эксплуатации и обслуживания изделия;
- ненадлежащей транспортировки и погрузо-разгрузочных работ;
- наличия следов воздействия веществ, агрессивных к материалам изделия;
- наличия повреждений, вызванных пожаром, стихией, форс - мажорными обстоятельствами;
- повреждений, вызванных неправильными действиями потребителя;
- наличия следов постороннего вмешательства в конструкцию изделия.

9.4. Производитель оставляет за собой право внесения изменений в конструкцию, улучшающие качество изделия при сохранении основных эксплуатационных характеристик.

10.Условия гарантийного обслуживания

10.1. Претензии к качеству товара могут быть предъявлены в течение гарантийного срока.

10.2. Неисправные изделия в течение гарантийного срока ремонтируются или обмениваются на новые бесплатно.

Потребитель также имеет право на возврат уплаченных за некачественный товар денежных средств или на соразмерное уменьшение его цены. В случае замены, замененное изделие или

ПАСПОРТ.РУКОВОДСТВО ПО ЭКСПЛУАТАЦИИ

его части, полученные в результате ремонта, переходят в собственность сервисного центра.

10.3. Решение о возмещении затрат Потребителю, связанных с демонтажом, монтажом и транспортировкой неисправного изделия в период гарантийного срока принимается по результатам экспертного заключения, в том случае, если товар признан ненадлежащего качества.

10.4. В случае, если результаты экспертизы покажут, что недостатки товара возникли вследствие обстоятельств, за которые не отвечает изготовитель, затраты на экспертизу изделия оплачиваются Потребителем.

10.5. Изделия принимаются в гарантийный ремонт (а также при возврате) полностью укомплектованными.

Valtec s.r.l.
Amministratore
Delegato

ПАСПОРТ.РУКОВОДСТВО ПО ЭКСПЛУАТАЦИИ

ГАРАНТИЙНЫЙ ТАЛОН № _____

Наименование товара:

**ГИДРОРАЗДЕЛИТЕЛЬ С КОЛЛЕКТОРАМИ
ИЗ ЧЕРНОЙ СТАЛИ**

№	Модель	Размер	Количество
1	VTc.100.SH		
2			

Название и адрес торговой организации _____

Дата продажи _____ Подпись продавца _____

Штамп или печать
торговой организации

С условиями гарантии СОГЛАСЕН:

ПОКУПАТЕЛЬ _____ (подпись)

**Гарантийный срок - Десять (сто двадцать месяцев) с даты
продажи конечному потребителю**

По вопросам гарантийного ремонта, рекламаций и претензий к качеству изделий обращаться в сервисный центр по адресу: г. Санкт-Петербург, ул. Профессора Качалова, дом 11, корпус 3, литер «А», тел/факс (812)3247750

При предъявлении претензии к качеству товара, покупатель предоставляет следующие документы:

1. Заявление в произвольной форме, в котором указываются:
 - название организации или Ф.И.О. покупателя, фактический адрес и контактные телефоны;
 - название и адрес организации, производившей монтаж;
 - основные параметры системы, в которой использовалось изделие;
 - краткое описание дефекта.
2. Документ, подтверждающий законность приобретения изделия.
3. Акт гидравлического испытания системы, в которой монтировалось изделие.
4. Настоящий заполненный гарантийный талон.

Отметка о возврате или обмене товара:

Дата: « » 20 г. Подпись

ПАСПОРТ.РУКОВОДСТВО ПО ЭКСПЛУАТАЦИИ